

360°回転、180°可動。荷重方向にシャックルが自在に動く

## キトーリフティングポイント®

安全率

5倍

180°  
可動

360°  
回転

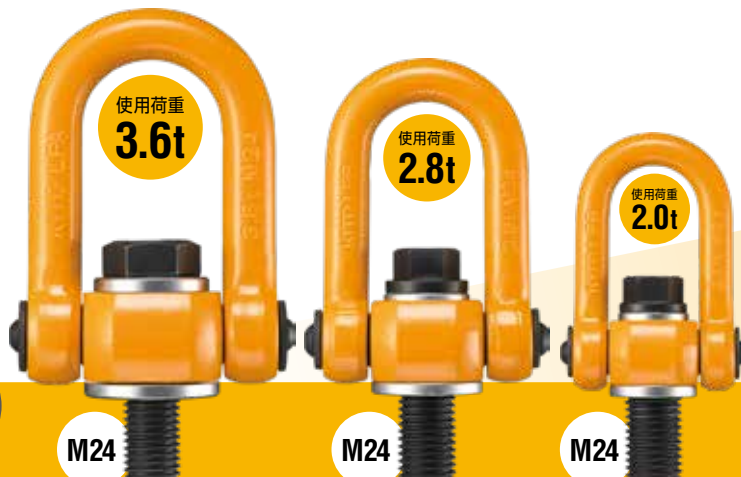
NETIS登録番号 KK-150017-A

第3606802号

特許 第3868439号

第4369989号

# ボルトサイズM8からM64まで 全21種類の豊富なバリエーション。



M24~M48  
まで

ひとつのボルトサイズで3種類の使用荷重から選べる

例えばM24の場合、使用荷重は3.6t、2.8t、2.0tの3種類

## 荷重方向にシャックルが自在に動く! スムーズな作業が実現

- ▶ 同一ボルト径のJISアイボルト (固定形) に対し使用荷重は最大で3倍となります。
- ▶ 横つり、斜めつり、引き起こしなどアイボルトでは危険の伴う作業に対応します。



アイボルトは座面密着が基本。  
でもリング向きが揃わない・・・



つり具の向きに合わせて  
アイボルトを締めてませんか?

その隙間  
危険です!

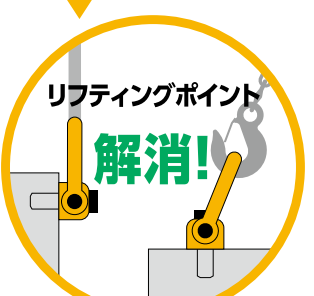
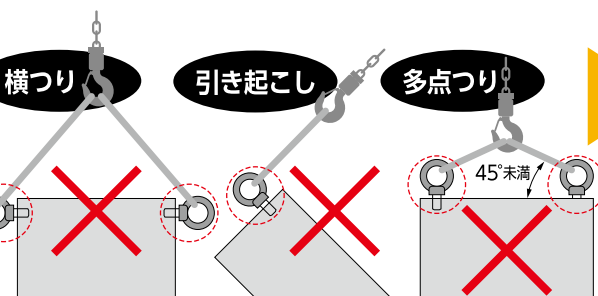


アイボルトでこんな使い方を  
していませんか?

NO!

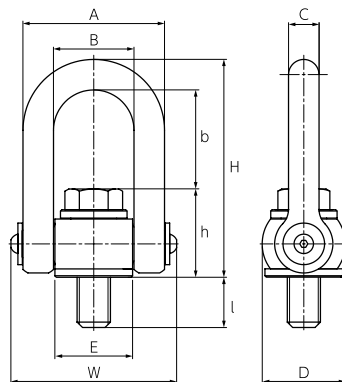
危険です!

リング部、ねじ部に曲がりが発生!



## ボルトサイズと使用荷重

ボルトサイズ	【参考】JISアイボルト	LPA		LPB			
	使用荷重(t)	使用荷重(t)	形式	使用荷重(t)	形式	使用荷重(t)	形式
M8	0.08	0.3	LPA00308				
M10	0.15	0.5	LPA00510				
M12	0.22	0.8	LPA00812				
M16	0.45	1.6	LPA01616				
M20	0.63	2.5	LPA02520				
M24	0.95	3.6	LPA03624	2.8	LPB02824	2.0	LPB02024
M30	1.50	5.8	LPA05830	4.2	LPB04230	3.2	LPB03230
M36	2.30	8.0	LPA08036	6.5	LPB06536	4.6	LPB04636
M42	3.40	10.0	LPA10042	8.5	LPB08542	7.0	LPB07042
M48	4.50	15.0	LPA15048	12.0	LPB12048	9.0	LPB09048
M64	9.00			20.0	LPB20064		



- ◎使用荷重は、ひとつのキートリフティングポイント®に負荷することができる静的荷重です。
- ◎LPBは、LPAと共通のボルトサイズで、本体をコンパクトにした製品群です。
- ◎RoHS指令に定められた物質は本製品では含有していません。

## 標準ボルト

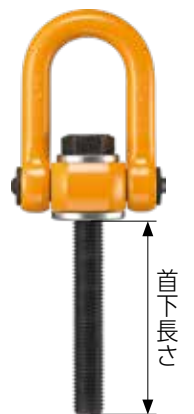
ご注文の際は、品目コードをお伝えください。

ボルトサイズ	使用荷重(t)	品目コード	形式	標準首下長さ:l (mm)	寸法 (mm)									ボルト締付トルク (N・m)	質量 (kg)	
					A	B	C	D	b	h	H	E	W			
M8	0.3	LPA1003A00011	LPA00308	11											7.8 ~ 14.7	0.18
M10	0.5	LPA1005A00011	LPA00510	16	41	25	8	28	32	31	71	24	50		9.8 ~ 24.5	0.19
M12	0.8	LPA1008A00011	LPA00812	21	50	30	10	32	40	38	88	29	62		14.7 ~ 39.2	0.35
M16	1.6	LPA1016A00011	LPA01616	27	65	37	14	42	47	48	109	36	79		39.2 ~ 98	0.75
M20	2.5	LPA1025A00011	LPA02520	31	83	47	18	50	60	57	135	45	100		68.6 ~ 147	1.38
M24	2.0	LPB1020A00011	LPB02024	35	65	37	14	42	45	50	109	36	79	98 ~ 245	0.83	
	2.8	LPB1028A00011	LPB02824		83	47	18	50	58	59	135	45	100			
	3.6	LPA1036A00011	LPA03624		37	102	58	22	60	72	63	157	56			121
M30	3.2	LPB1032A00011	LPB03230	45	83	47	18	50	58	59	135	45	100	118 ~ 343	1.52	
	4.2	LPB1042A00011	LPB04230		102	58	22	60	68	67	157	56	120			
	5.8	LPA1058A00011	LPA05830		50	128	72	28	75	90	79	197	70			150
M36	4.6	LPB1046A00011	LPB04636	55	102	58	22	60	68	67	157	56	120	147 ~ 490	2.63	
	6.5	LPB1065A00011	LPB06536		128	72	28	75	88	81	197	70	150			
	8.0	LPA1080A00011	LPA08036		57	154	90	32	90	112	91	235	85			176
M42	7.0	LPB1070A00011	LPB07042	65	128	72	28	75	88	81	197	70	150	177 ~ 588	5.14	
	8.5	LPB1085A00011	LPB08542		154	90	32	90	109	94	235	85	176			
	10.0	LPA1100A00011	LPA10042		67	176	104	36	105	130	109	275	100			200
M48	9.0	LPB1090A00011	LPB09048	70	154	90	32	90	109	94	235	85	176	294 ~ 785	8.00	
	12.0	LPB1120A00011	LPB12048		176	104	36	105	126	113	275	100	200			
	15.0	LPA1150A00011	LPA15048		73	200	116	42	120	140	127	309	110			226
M64	20.0	LPB1200A00011	LPB20064	90	200	116	42	120	133	134	309	110	226	294 ~ 785	18.70	

## ロングボルト (ボルト長さは指定可能)

ご注文の際は、品目コード①の□□□部に品目コード②を追加してお伝えください。

【注文例】ボルトサイズ=M16、首下長さ=50mmの場合 → LPA1016A00501



◎標準は全ねじ仕様です。

ボルトサイズ	使用荷重(t)	品目コード①	形式	標準首下長さ:l (mm)	品目コード②																			
					ロングボルト 首下長さ:l (mm)																			
					015	020	025	030	035	040	045	050	055	060	065	070	075	080	085	090	095	100		
M8	0.3	LPA1003A0□□□1	LPA00308	11	●	●	●	●	●	●	●	●	●	●	●	●	●	●	●					
M10	0.5	LPA1005A0□□□1	LPA00510	16	△	●	●	●	●	●	●	●	●	●	●	●	●	●	●					
M12	0.8	LPA1008A0□□□1	LPA00812	21	△	△	●	●	●	●	●	●	●	●	●	●	●	●						
M16	1.6	LPA1016A0□□□1	LPA01616	27	△	△	△	●	●	●	●	●	●	●	●	●	●	●						
M20	2.5	LPA1025A0□□□1	LPA02520	31	△	△	△	△	●	●	●	●	●	●	●	●	●	●						
M24	2.0	LPB1020A0□□□1	LPB02024	35	△	△	△	△	△	●	●	●	●	●	●	●	●	●						
	2.8	LPB1028A0□□□1	LPB02824		△	△	△	△	△	△	●	●	●	●	●	●	●	●						
	3.6	LPA1036A0□□□1	LPA03624		37	△	△	△	△	△	△	●	●	●	●	●	●	●						
M30	3.2	LPB1032A0□□□1	LPB03230	45	△	△	△	△	△	△	●	●	●	●	●	●	●	●						
	4.2	LPB1042A0□□□1	LPB04230		50	△	△	△	△	△	△	△	●	●	●	●	●	●						
	5.8	LPA1058A0□□□1	LPA05830		50	△	△	△	△	△	△	△	△	△	△	△	△	△	△					
M36	4.6	LPB1046A0□□□1	LPB04636	55	△	△	△	△	△	△	△	△	△	△	△	△	△	△						
	6.5	LPB1065A0□□□1	LPB06536		55	△	△	△	△	△	△	△	△	△	△	△	△	△	△					
	8.0	LPA1080A0□□□1	LPA08036		57	△	△	△	△	△	△	△	△	△	△	△	△	△	△					
M42	7.0	LPB1070A0□□□1	LPB07042	65	△	△	△	△	△	△	△	△	△	△	△	△	△	△						
	8.5	LPB1085A0□□□1	LPB08542		65	△	△	△	△	△	△	△	△	△	△	△	△	△	△					
	10.0	LPA1100A0□□□1	LPA10042		67	△	△	△	△	△	△	△	△	△	△	△	△	△	△					
M48	9.0	LPB1090A0□□□1	LPB09048	70	△	△	△	△	△	△	△	△	△	△	△	△	△	△						
	12.0	LPB1120A0□□□1	LPB12048		70	△	△	△	△	△	△	△	△	△	△	△	△	△	△					
	15.0	LPA1150A0□□□1	LPA15048		73	△	△	△	△	△	△	△	△	△	△	△	△	△	△					
M64	20.0	LPB1200A0□□□1	LPB20064	90	△	△	△	△	△	△	△	△	△	△	△	△	△	△						

- ◎上記表内の●部分は、標準ボルトと価格・納期が変わりますので、当社までお問い合わせください。
- ◎上記表内の△部分、または首下長さ100mmを超えるものは、当社までお問い合わせください。
- ◎上記表内の斜線部分は取り扱いがありません。



## つり方式による基本使用荷重一覧

キトーリフティングポイント®を2個以上使用しての荷役の時は、下表の使用荷重の範囲内でご使用ください。

つり方												
使用個数			1	1	2	2	2			3または4		
つり角度: $\theta$			—	—	—	—	60°	90°	120°	60°	90°	120°
ボルトサイズ	使用荷重 (t)	形式	つり方式による基本使用荷重 (t)									
M8	0.3	LPA00308	≦ 0.3	≦ 0.3	≦ 0.6	≦ 0.6	≦ 0.5	≦ 0.4	≦ 0.3	≦ 0.8	≦ 0.6	≦ 0.4
M10	0.5	LPA00510	≦ 0.5	≦ 0.5	≦ 1.0	≦ 1.0	≦ 0.9	≦ 0.7	≦ 0.5	≦ 1.3	≦ 1.1	≦ 0.7
M12	0.8	LPA00812	≦ 0.8	≦ 0.8	≦ 1.6	≦ 1.6	≦ 1.4	≦ 1.1	≦ 0.8	≦ 2.0	≦ 1.7	≦ 1.2
M16	1.6	LPA01616	≦ 1.6	≦ 1.6	≦ 3.2	≦ 3.2	≦ 2.7	≦ 2.2	≦ 1.6	≦ 4.0	≦ 3.4	≦ 2.4
M20	2.5	LPA02520	≦ 2.5	≦ 2.5	≦ 5.0	≦ 5.0	≦ 4.3	≦ 3.5	≦ 2.5	≦ 6.3	≦ 5.3	≦ 3.7
M24	2.0	LPB02024	≦ 2.0	≦ 2.0	≦ 4.0	≦ 4.0	≦ 3.4	≦ 2.8	≦ 2.0	≦ 5.0	≦ 4.2	≦ 3.0
	2.8	LPB02824	≦ 2.8	≦ 2.8	≦ 5.6	≦ 5.6	≦ 4.8	≦ 3.9	≦ 2.8	≦ 7.0	≦ 5.9	≦ 4.2
	3.6	LPA03624	≦ 3.6	≦ 3.6	≦ 7.2	≦ 7.2	≦ 6.1	≦ 5.0	≦ 3.6	≦ 9.0	≦ 7.6	≦ 5.4
M30	3.2	LPB03230	≦ 3.2	≦ 3.2	≦ 6.4	≦ 6.4	≦ 5.4	≦ 4.5	≦ 3.2	≦ 8.0	≦ 6.7	≦ 4.8
	4.2	LPB04230	≦ 4.2	≦ 4.2	≦ 8.4	≦ 8.4	≦ 7.1	≦ 5.9	≦ 4.2	≦ 10.5	≦ 8.8	≦ 6.3
	5.8	LPA05830	≦ 5.8	≦ 5.8	≦ 11.6	≦ 11.6	≦ 9.9	≦ 8.1	≦ 5.8	≦ 14.5	≦ 12.2	≦ 8.7
M36	4.6	LPB04636	≦ 4.6	≦ 4.6	≦ 9.2	≦ 9.2	≦ 7.8	≦ 6.4	≦ 4.6	≦ 11.5	≦ 9.7	≦ 6.9
	6.5	LPB06536	≦ 6.5	≦ 6.5	≦ 13.0	≦ 13.0	≦ 11.1	≦ 9.1	≦ 6.5	≦ 16.3	≦ 13.7	≦ 9.7
	8.0	LPA08036	≦ 8.0	≦ 8.0	≦ 16.0	≦ 16.0	≦ 13.6	≦ 11.2	≦ 8.0	≦ 20.0	≦ 16.8	≦ 12.0
M42	7.0	LPB07042	≦ 7.0	≦ 7.0	≦ 14.0	≦ 14.0	≦ 11.9	≦ 9.8	≦ 7.0	≦ 17.5	≦ 14.7	≦ 10.5
	8.5	LPB08542	≦ 8.5	≦ 8.5	≦ 17.0	≦ 17.0	≦ 14.5	≦ 11.9	≦ 8.5	≦ 21.3	≦ 17.9	≦ 12.7
	10.0	LPA10042	≦ 10.0	≦ 10.0	≦ 20.0	≦ 20.0	≦ 17.0	≦ 14.0	≦ 10.0	≦ 25.0	≦ 21.0	≦ 15.0
M48	9.0	LPB09048	≦ 9.0	≦ 9.0	≦ 18.0	≦ 18.0	≦ 15.3	≦ 12.6	≦ 9.0	≦ 22.5	≦ 18.9	≦ 13.5
	12.0	LPB12048	≦ 12.0	≦ 12.0	≦ 24.0	≦ 24.0	≦ 20.4	≦ 16.8	≦ 12.0	≦ 30.0	≦ 25.2	≦ 18.0
	15.0	LPA15048	≦ 15.0	≦ 15.0	≦ 30.0	≦ 30.0	≦ 25.5	≦ 21.0	≦ 15.0	≦ 37.5	≦ 31.5	≦ 22.5
M64	20.0	LPB20064	≦ 20.0	≦ 20.0	≦ 40.0	≦ 40.0	≦ 34.0	≦ 28.0	≦ 20.0	≦ 50.0	≦ 42.0	≦ 30.0

### ご使用上の注意

- ▶ 本製品は、鉄以上の引張強さがある材料への使用を前提に設計されています。引張強さ400N/mm<sup>2</sup>未満の材料へはご使用いただけません。
- ▶ -40~120°Cの温度範囲および100%RH以下でご使用ください。水中での使用はできません。
- ▶ アルカリ性・酸性の雰囲気ではご使用できません。
- ▶ 本製品と荷との間にワッシャーなど介在物をはさみ取り付け、穴の空いた鋼板をナット締めしての取り付けはしないでください。
- ▶ シャックル部に刻印されている使用荷重以下でご使用ください。
- ▶ 使用荷重はつり角度によって変化します。実際のつり角度と使用荷重を必ず確認してください。
- ▶ 本製品を同時に複数使用される際には、均等に荷重がかかるようにつり上げてください。荷姿によって均等につりにくい時は、負荷の大きい方を基準にしてリフティングポイントを選定してください。
- ▶ シャックルの縦方向に荷重がかけられているか確認してからつり上げてください。
- ▶ ショックロードは、思いがけないオーバーロードになります。地切り・着地の際は特にご注意ください。
- ▶ 荷をつり下げたまま、長時間放置しないでください。
- ▶ 点検は安全の第一歩です。安全にお使いいただくために、日常点検・月例点検・定期点検の励行をお願いいたします。

©KITO、キトー、キトーリフティングポイント®は、株式会社キトーの登録商標です。

◎カタログ記載の各々の製品は、それぞれの使用目的に応じ、関連法規や規格に基づき機能や性能が設計されており、お客様の設備機械の一部として組み込む等、予期せざる目的に使用された場合、製品の性能・機能の保証はもとより、予期せざる使用に起因した事故につきましても責任は負いかねます。また、改造は絶対に行わないでください。◎特殊な用途でご使用の場合には、予め当社にご確認ください。◎製品の輸出をお考えの場合は、向け先に応じて諸規格、規制があるため、事前に当社にご相談ください。◎本カタログに掲載されているものすべて(写真、デザイン、文章、イラストなど)の無断転載、複製、転用を禁じます。◎本カタログ仕様は予告なしに一部変更する場合があります。

# KITO 株式会社キトー

本社工場 〒409-3853 山梨県中巨摩郡昭和町築地新居2000  
 東京本社 〒163-0809 東京都新宿区西新宿2-4-1 新宿NSビル9F



東部カスタマーセンター TEL.0120-994-404  
 西部カスタマーセンター(名古屋) TEL.0120-929-965  
 西部カスタマーセンター(大阪) TEL.0120-959-488

www.kito.co.jp

お客様相談センター  
 TEL:0120-988-558  
 FAX:0120-988-228  
 E-mail: callcenter@kito.co.jp  
 ©受付時間 9:00~17:00(土・日・祝日を除く)

取扱店

この印刷物に使用している紙の木材繊維は、適切に管理された森林から切り出されたものです。

